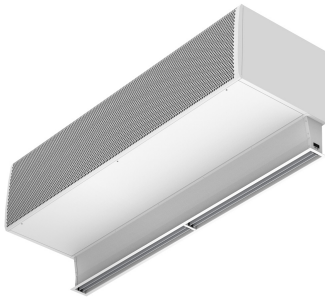


## Karakteristika

Dette er det mest kraftfulde lufttæppe fra FLY-serien, der er særligt designet til at forhindre insekt at komme gennem indgange. FLY KXL er et yderst kraftigt industrielt lufttæppe med høj effektivitet ved brug af et integreret anti-insekter kit til at skabe en højhastigheds luftbarriere og minimere insekters mulighed for at komme ind i lokaler eller bygninger hvor insekt kontrol er påkrævet.



- "Specielt designet for insektkontrol i indgange såsom ved fødevarer virksomheder og industri, hospitaler eller sterile områder. Høj hastighed luft barrierer til at undgå flyvende insekter fra at slippe ind i en bygning. Op til 4 meter høje døre i henhold til NSF 37 standarden."
- Selvbærende beklædningskonstruktion lavet af galvaniseret stålplader, afsluttet i strukturel hvid epoxy-polyester maling RAL9016 som standard. Andre farver og rustfrit stål er tilgængelige ved anmodning.
- Stor facetteret indtaglameller uden brug for intensiv vedligeholdelse.
- Inkluderer anti-insekt udtags sæt med anodiseret aluminium udtagslameller, airfoil formet, justerbar fra 0 til 15° i vilkårlig retning.
- "A" type uden varme, kun luft.
- Inkluderer Plug & Play Hand Auto styring med 10m RJ45 kabel og magnetisk dørkontakt. Valgfrit: Smart styring (programmerbar, automatisk, intelligent, energisparende, Modbu RTU for BMS...)

## Specifikationer

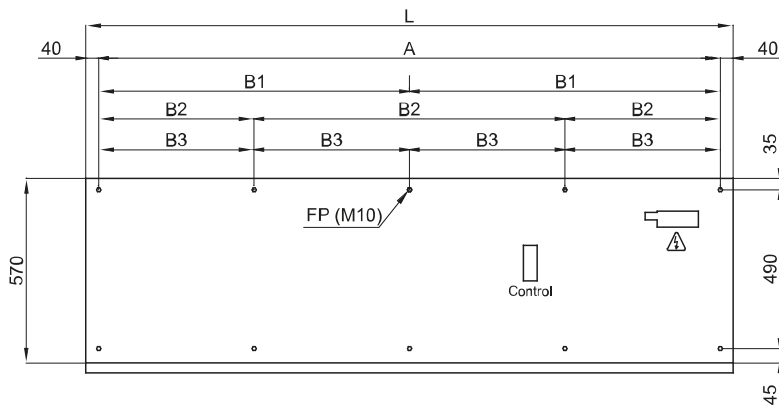
50Hz

Uopvarmet		
Model	Nominel luftstrøm (m <sup>3</sup> /h)	Anbefalet installationshøjde (m)
FLY KXL 1000 A	5300	4
FLY KXL 1500 A	7950	4
FLY KXL 2000 A	10600	4
FLY KXL 2500 A	13250	4
FLY KXL 3000 A	15900	4

60Hz

Uopvarmet		
Model	Nominel luftstrøm (m <sup>3</sup> /h)	Anbefalet installationshøjde (m)
FLY KXL 1000 A 60Hz	5300	4
FLY KXL 1500 A 60Hz	7950	4
FLY KXL 2000 A 60Hz	10600	4
FLY KXL 2500 A 60Hz	13250	4
FLY KXL 3000 A 60Hz	15900	4

Dimensioner



L	FP	A	B1	B2	B3
1000	4	920	-	-	-
1500	6	1420	710	-	-
2000	6	1920	960	-	-
2500	8	2420	-	806,7	-
3000	10	2920	-	-	730

