



## Karakteristika



- Selvbærende beklædningskonstruktion lavet af galvaniseret stålplader, klar til at blive installeret forsænket i et falsk loft.
- Indtaglameller (fri for vedligeholdelse) lavet med aluminium profiler og udblæsningsdyse, integreret i en enkelt hvid ramme farve RAL 9016. Andre farver er tilgængelige ved anmodning.
- Anodiseret aluminium udtagslameller, airfoil formet, justerbar i begge retninger.
- EC Double-inlet centrifugal fans driven by an external rotor motor and low noise level, with very low consumption efficiency fans.
- "P" type med vandvarmet spole "E" type med elektrisk skjold elementer, tre faser med integreret regulering. "A" type uden varme, kun luft. Mulighed for udvidende DX spole.
- Advanced Plug&Play control. Includes: Advanced PRO control with LCD display and integrated thermostat, door contact, 7m RJ11 cable and remote control. Optional: intelligent Clever Pro Control (automatic, programmable, ModBus for PKC, timer, etc.)

## Specifikationer

50Hz

### Uopvarmet

Model	(m <sup>3</sup> /h)	(m)
RBB 1000 A	4-7	
RBB 1500 A	4-7	
RBB 2000 A	4-7	
RBB 2500 A	4-7	
RSB 1000 A	3,5-5	
RSB 1500 A	3,5-5	
RSB 2000 A	3,5-5	
RSB 2500 A	3,5-5	

### Elektrisk varme

Model	(m <sup>3</sup> /h)	(kW)	(m)
RBB 1000 E	4-7		
RBB 1500 E	4-7		
RBB 2000 E	4-7		
RBB 2500 E	4-7		
RSB 1000 E	3,5-5		
RSB 1500 E	3,5-5		
RSB 2000 E	3,5-5		
RSB 2500 E	3,5-5		

### Vandvarme

Model	(m <sup>3</sup> /h)	(m)	(kW)	(kW)	(kW)
RBB 1000 P86	-				
RBB 1500 P86	-				
RBB 2000 P86	-				
RBB 2500 P86	-				
RSB 1000 P86	-				
RSB 1500 P86	-				
RSB 2000 P86	-				
RSB 2500 P86	-				



Vandvarme					
Model	(m³/h)	(m)	(kW)	(kW)	(kW)
RBB 1000 P64	-				
RBB 1500 P64	-				
RBB 2000 P64	-				
RBB 2500 P64	-				
RSB 1000 P64	-				
RSB 1500 P64	-				
RSB 2000 P64	-				
RSB 2500 P64	-				
RBB 1000 P54	16,48				
RBB 1500 P54	24,15				
RBB 2000 P54	35,04				
RBB 2500 P54	42,12				
RSB 1000 P54	14.47				
RSB 1500 P54	21.19				
RSB 2000 P54	30.77				
RSB 2500 P54	36.94				

60Hz

Uopvarmet		
Model	(m³/h)	(m)
RBB 1000 A	4-7	
RBB 1500 A	4-7	
RBB 2000 A	4-7	
RBB 2500 A	4-7	
RSB 1000 A	3,5-5	
RSB 1500 A	3,5-5	
RSB 2000 A	3,5-5	
RSB 2500 A	3,5-5	

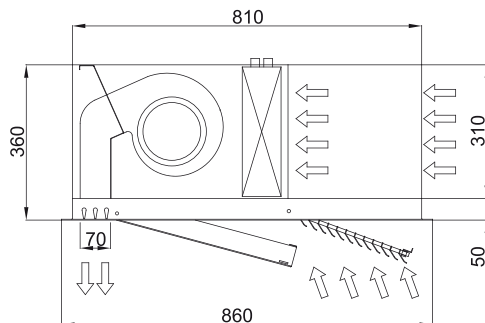
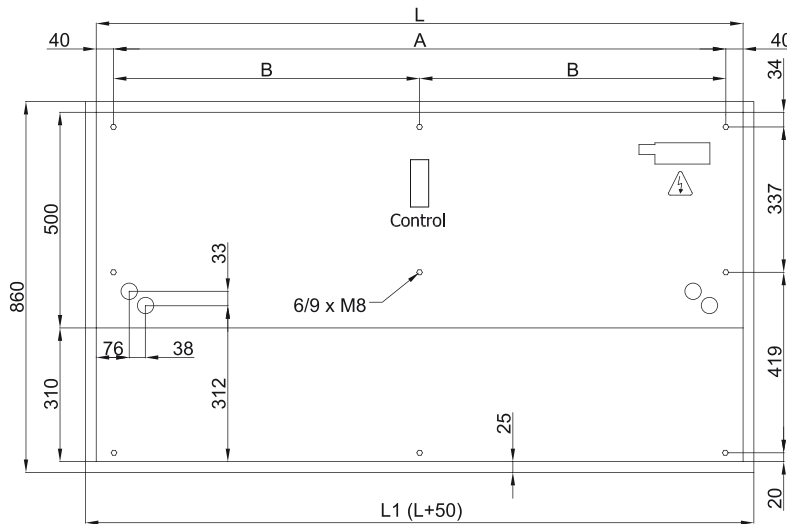
Elektrisk varme			
Model	(m³/h)	(kW)	(m)
RBB 1000 E	4-7		
RBB 1500 E	4-7		
RBB 2000 E	4-7		
RBB 2500 E	4-7		
RSB 1000 E	3,5-5		
RSB 1500 E	3,5-5		
RSB 2000 E	3,5-5		
RSB 2500 E	3,5-5		

Vandvarme					
Model	(m³/h)	(m)	(kW)	(kW)	(kW)
RBB 1000 P86	-				
RBB 1500 P86	-				
RBB 2000 P86	-				
RBB 2500 P86	-				

Vandvarme

Model	(m <sup>3</sup> /h)	(m)	(kW)	(kW)	(kW)
RSB 1000 P86	-				
RSB 1500 P86	-				
RSB 2000 P86	-				
RSB 2500 P86	-				
RBB 1000 P64	-				
RBB 1500 P64	-				
RBB 2000 P64	-				
RBB 2500 P64	-				
RSB 1000 P64	-				
RSB 1500 P64	-				
RSB 2000 P64	-				
RSB 2500 P64	-				
RBB 1000 P54	16,48				
RBB 1500 P54	24,15				
RBB 2000 P54	35,04				
RBB 2500 P54	42,12				
RSB 1000 P54	14.47				
RSB 1500 P54	21.19				
RSB 2000 P54	30.77				
RSB 2500 P54	36.94				

Dimensioner



L	L1	A	B
1000	1050	920	-
1500	1550	1420	710
2000	2050	1920	960
2500	2550	2420	1210