



Karakteristika



- Energibesparende varmepumpe lufttæppe. Op til 70% reduceret in omkostninger og CO2 udledning (varme tilstand).
- Selvbærende beklædningskonstruktion lavet af galvaniseret stålplader, afsluttet i strukturel hvid epoxy-polyester maling RAL9016 som standard. Andre farver og rustfrit stål er tilgængelige ved anmodning.
- Front panel som kan tilpasses og med mulighed for at inkludere kundetilpasset logo, skilte, grafisk design, billeder, etc.
- Indtagområderne er placeret bag front panelet. De har ikke brug for vedligeholdelse.
- Anodiseret aluminium udtagslameller, airfoil formet, justerbar fra 0 til 15° i vilkårlig retning.
- Dobbelt-indtag centrifugal blæsere drevet af en ekstern rotor motor og lavt støjniveau. 5 hastighedsindstillinger. EC model samlet med meget lavforbrugs effektivitetsblæsere.
- Inkluderer kun varme direkte ekspansionsspole med installeret temperatursensorer.
- Plug & Play kontrolpanel CS-5DX-NE slave DX med 5 hastigheder og 7m telefon kabel inkluderet.
- DX 1:1:
 ""Klar til at forbinde til MITSUBISHI ELECTRIC Standard and Power Inverter udendørs varmepumpe enhed (R410A) med ekspansionsventil, hvis ikke inkluderet bør kunden købe det.
 Behøver MITSUBISHI ELECTRIC DX Interface KIT tiltænkt lufttæppe og programmerbar styring, bedes søge rådgivning.""
- DX VRF:
 Klar til at forbinde til MITSUBISHI ELECTRIC VRF udendørs varmepumpe enhed (R410A) med ekspansionsventil.
 Behøver MITSUBISHI ELECTRIC VRF Interface KIT tiltænkt lufttæppe med ekspansionsventil og programmerbar styring.

Specifikationer

50Hz

Varmepumpe - DX 1:1					
Model	Nominel luftstrøm (m³/h)	Anbefalet installationshøjde (m)	Udendørs enhed 230Vx1	Udendørs enhed 400Vx3	
DAM ECM 1000 DX8-ME	1640	2,5-3,8	PUZ-ZM71VHA	-	5/8" - 3/8"
DAM ECM 1500 DX11-ME	2460	2,5-3,8	PUZ-ZM100VKA	PUZ-ZM100YKA	5/8" - 3/8"
DAM ECM 1500 DX13-ME	2460	2,5-3,8	PUZ-ZM125VKA	PUZ-ZM125YKA	-
DAM ECM 2000 DX16-ME	3280	2,5-3,8	PUZ-ZM140VKA	PUZ-ZM140YKA	5/8" - 3/8"
DAM ECM 2500 DX22-ME	4100	2,5-3,8	-	PUZ-ZM200YKA	1" - 3/8"
DAM ECM 2500 DX24-ME	4100	2,5-3,8	-	PUZ-ZM250YKA	1" - 1/2"
DAM ECM 3000 DX26-ME	4920	2,5-3,8	-	PUZ-ZM250YKA	1" - 1/2"
DAM ECG 1000 DX10-ME	2190	3-4,2	PUZ-ZM100VKA	PUZ-ZM100YKA	5/8" - 3/8"
DAM ECG 1500 DX14-ME	2920	3-4,2	PUZ-ZM125VKA	PUZ-ZM125YKA	5/8" - 3/8"
DAM ECG 2000 DX22-ME	4380	3-4,2	-	PUZ-ZM200YKA	1" - 3/8"
DAM ECG 2000 DX24-ME	4380	3-4,2	-	PUZ-ZM250YKA	1" - 1/2"
DAM ECG 2500 DX27-ME	5110	3-4,2	-	PUZ-ZM250YKA	1
DAM ECG 3000 DX27-ME	5840	3-4,2	-	PUZ-ZM250YKA	1

Varmepumpe - VRF			
Model	Nominel luftstrøm (m³/h)	Anbefalet installationshøjde (m)	
DAM ECM 1500 VRF12-ME	2460	2,5-3,8	5/8" - 3/8"
DAM ECM 2000 VRF16-ME	3280	2,5-3,8	5/8" - 3/8"
DAM ECM 2000 VRF19-ME	3280	2,5-3,8	1" - 3/8"



Varmepumpe - VRF			
Model	Nominel luftstrøm (m ³ /h)	Anbefalet installationshøjde (m)	
DAM ECM 2500 VRF24-ME	4100	2,5-3,8	1" - 1/2"
DAM ECM 2500 VRF21-ME	4100	2,5-3,8	1" - 3/8"
DAM ECM 3000 VRF30-ME	4920	2,5-3,8	1" - 1/2"
DAM ECM 3000 VRF26-ME	4920	2,5-3,8	1" - 1/2"
DAM ECG 1000 VRF10-ME	2190	3-4,2	5/8" - 3/8"
DAM ECG 1500 VRF13-ME	2920	3-4,2	5/8" - 3/8"
DAM ECG 1500 VRF15-ME	2920	3-4,2	5/8" - 3/8"
DAM ECG 2000 VRF20-ME	4380	3-4,2	1" - 3/8"
DAM ECG 2000 VRF24-ME	4380	3-4,2	1" - 1/2"
DAM ECG 2500 VRF29-ME	5110	3-4,2	1
DAM ECG 2500 VRF25-ME	5110	3-4,2	1
DAM ECG 3000 VRF29-ME	5840	3-4,2	1

60Hz

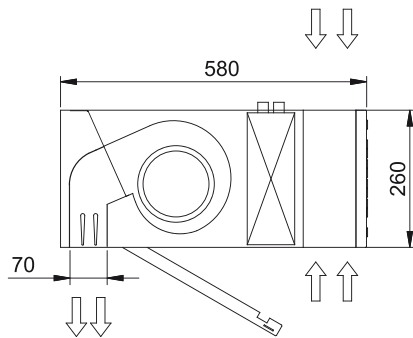
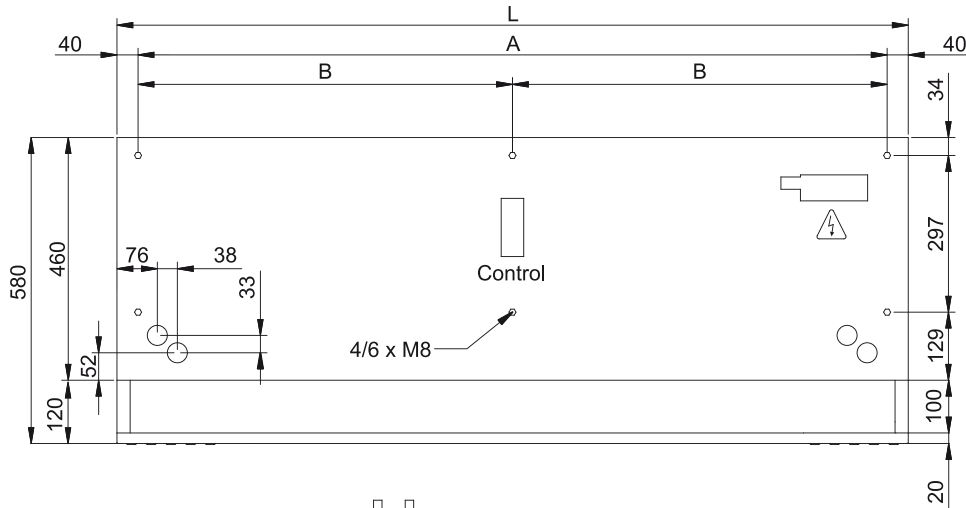
Varmepumpe - DX 1:1					
Model	Nominel luftstrøm (m ³ /h)	Anbefalet installationshøjde (m)	Udendørs enhed 230Vx1	Udendørs enhed 400Vx3	
DAM ECM 1000 DX8-ME	1640	2,5-3,8	PUZ-ZM71VHA	-	5/8" - 3/8"
DAM ECM 1500 DX11-ME	2460	2,5-3,8	PUZ-ZM100VKA	PUZ-ZM100YKA	5/8" - 3/8"
DAM ECM 1500 DX13-ME	2460	2,5-3,8	PUZ-ZM125VKA	PUZ-ZM125YKA	-
DAM ECM 2000 DX16-ME	3280	2,5-3,8	PUZ-ZM140VKA	PUZ-ZM140YKA	5/8" - 3/8"
DAM ECM 2500 DX22-ME	4100	2,5-3,8	-	PUZ-ZM200YKA	1" - 3/8"
DAM ECM 2500 DX24-ME	4100	2,5-3,8	-	PUZ-ZM250YKA	1" - 1/2"
DAM ECM 3000 DX26-ME	4920	2,5-3,8	-	PUZ-ZM250YKA	1" - 1/2"
DAM ECG 1000 DX10-ME	2190	3-4,2	PUZ-ZM100VKA	PUZ-ZM100YKA	5/8" - 3/8"
DAM ECG 1500 DX14-ME	2920	3-4,2	PUZ-ZM125VKA	PUZ-ZM125YKA	5/8" - 3/8"
DAM ECG 2000 DX22-ME	4380	3-4,2	-	PUZ-ZM200YKA	1" - 3/8"
DAM ECG 2000 DX24-ME	4380	3-4,2	-	PUZ-ZM250YKA	1" - 1/2"
DAM ECG 2500 DX27-ME	5110	3-4,2	-	PUZ-ZM250YKA	1
DAM ECG 3000 DX27-ME	5840	3-4,2	-	PUZ-ZM250YKA	1

Varmepumpe - VRF			
Model	Nominel luftstrøm (m ³ /h)	Anbefalet installationshøjde (m)	
DAM ECM 1500 VRF12-ME	2460	2,5-3,8	5/8" - 3/8"
DAM ECM 2000 VRF16-ME	3280	2,5-3,8	5/8" - 3/8"
DAM ECM 2000 VRF19-ME	3280	2,5-3,8	1" - 3/8"
DAM ECM 2500 VRF24-ME	4100	2,5-3,8	1" - 1/2"
DAM ECM 2500 VRF21-ME	4100	2,5-3,8	1" - 3/8"
DAM ECM 3000 VRF30-ME	4920	2,5-3,8	1" - 1/2"
DAM ECM 3000 VRF26-ME	4920	2,5-3,8	1" - 1/2"
DAM ECG 1000 VRF10-ME	2190	3-4,2	5/8" - 3/8"
DAM ECG 1500 VRF13-ME	2920	3-4,2	5/8" - 3/8"
DAM ECG 1500 VRF15-ME	2920	3-4,2	5/8" - 3/8"
DAM ECG 2000 VRF20-ME	4380	3-4,2	1" - 3/8"
DAM ECG 2000 VRF24-ME	4380	3-4,2	1" - 1/2"
DAM ECG 2500 VRF29-ME	5110	3-4,2	1
DAM ECG 2500 VRF25-ME	5110	3-4,2	1

Varmepumpe - VRF

Model	Nominal luftstrøm (m³/h)	Anbefalet installationshøjde (m)
DAM ECG 3000 VRF29-ME	5840	3-4,2

Dimensioner



L	A	B
1000	920	-
1500	1420	710
2000	1920	960
2500	2420	1210
3000	2920	1460