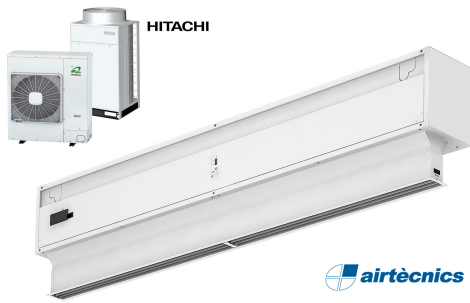


Karakteristika



- Energibesparende varmepumpe lufttæppe. Op til 70% reduceret in omkostninger og CO2 udledning (varme tilstand).
- Specielt designet applikationer hvor hoveddelen af lufttæppet bliver installeret indeni en kolonne eller skilleplade af arkitektoniske årsager.
- Selvbærende beklædningskonstruktion lavet af galvaniseret stålplader, afsluttet i strukturel hvid epoxy-polyester maling RAL9016 som standard. Andre farver og rustfrit stål er tilgængelige ved anmodning.
- Luftstrømmen fra Invisair følger en lige linje fra luft indtaglamellerne til udledningen. Indtagområdet inde i en skilleplade eller kolonne kan være designet med en passende lamel fremstillet af andre.
- Anodiseret aluminium udtagslameller, airfoil formet, justerbar fra 0 til 15° i vilkårlig retning.
- Dobbelt-indtag centrifugal blæsere drevet af en ekstern rotor motor og lavt støjniveau. 5 hastighedsindstillinger. EC model samlet med meget lavforbrugs effektivitetsblæsere.
- Inkluderer kun varme direkte ekspansionsspole med installeret temperatursensorer.
- Advanced Plug&Play control. Includes: Advanced PRO control with LCD display and integrated thermostat, door contact, 7m RJ11 cable and remote control.
- DX 1:1:
Klar til at forbinde til HITACHI Inverter udendørs varmepumpe enhed (R410A/R32) med ekspansionsventil.
Behøver HITACHI DX Interface KIT tiltænkt lufttæppe med ekspansionsventil og programmerbar styring.
- DX VRF:
Klar til at forbinde til HITACHI VRF udendørs varmepumpe enhed (R410A) med ekspansionsventil.
Behøver HITACHI VRF Interface KIT tiltænkt lufttæppe med ekspansionsventil og programmerbar styring.

Specifikationer

50Hz

Varmepumpe - DX 1:1

Model	(m ³ /h)	(m)
IECG 1000 DX8-HI	3-4,2	
IECG 1500 DX13-HI	3-4,2	
IECG 1500 DX15-HI	3-4,2	
IECG 2000 DX22-HI	3-4,2	
IECG 2500 DX22-HI	3-4,2	
IECG 2500 DX28-HI	3-4,2	
IECG 3000 DX28-HI	3-4,2	

Varmepumpe - VRF

Model	(m ³ /h)	(m)
IECG 1000 VRF10-HI	3-4,2	
IECG 1500 VRF13-HI	3-4,2	
IECG 1500 VRF15-HI	3-4,2	
IECG 2000 VRF20-HI	3-4,2	
IECG 2000 VRF24-HI	3-4,2	
IECG 2500 VRF25-HI	3-4,2	
IECG 2500 VRF29-HI	3-4,2	
IECG 3000 VRF29-HI	3-4,2	

60Hz



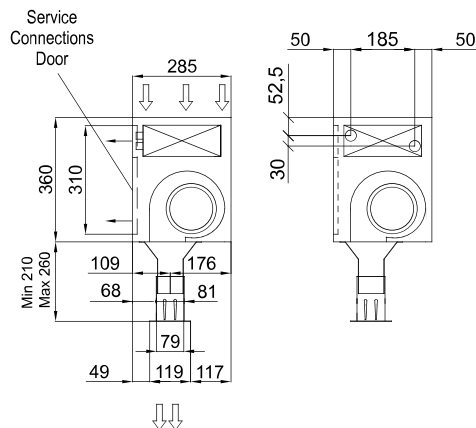
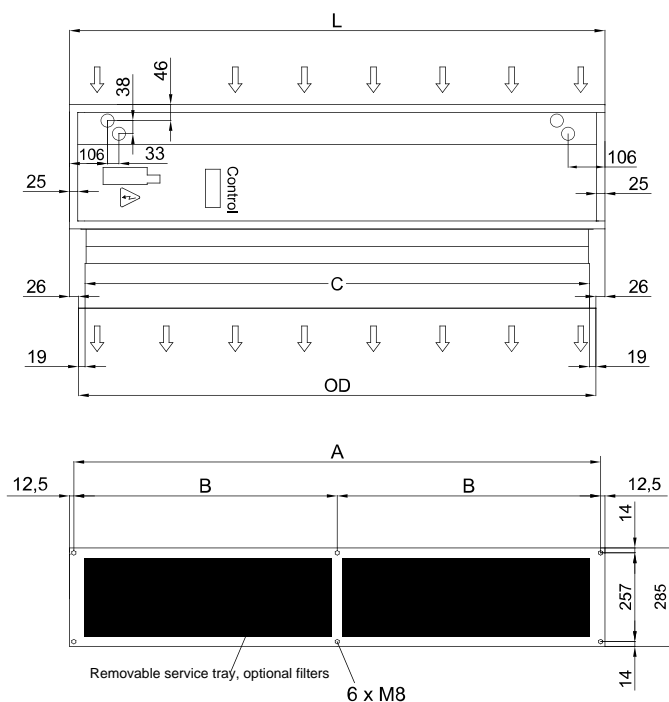
Varmepumpe - DX 1:1

Model	(m ³ /h)	(m)
IECG 1000 DX8-HI	3-4,2	
IECG 1500 DX13-HI	3-4,2	
IECG 1500 DX15-HI	3-4,2	
IECG 2000 DX22-HI	3-4,2	
IECG 2500 DX22-HI	3-4,2	
IECG 2500 DX28-HI	3-4,2	
IECG 3000 DX28-HI	3-4,2	

Varmepumpe - VRF

Model	(m ³ /h)	(m)
IECG 1000 VRF10-HI	3-4,2	
IECG 1500 VRF13-HI	3-4,2	
IECG 1500 VRF15-HI	3-4,2	
IECG 2000 VRF20-HI	3-4,2	
IECG 2000 VRF24-HI	3-4,2	
IECG 2500 VRF25-HI	3-4,2	
IECG 2500 VRF29-HI	3-4,2	
IECG 3000 VRF29-HI	3-4,2	

Dimensioner



Invisair	L	A	B	C	OD
1000	1050	1025	-	961	998
1500	1550	1525	762,5	1461	1498
2000	2055	2030	1015	1961	1998
2500	2555	2530	1265	2461	2498
3000	3000	2975	1487,5	2961	2998

