



Karakteristika



- Kompakt og lav profil forsænket lufttæppe med fuldt lamel udsyn og energibesparende varmepumpe. Op til 70% reduceret in omkostninger og CO2 udledning (varme tilstand).
- Selvbærende beklædningskonstruktion lavet af galvaniseret stålplader, klar til at blive installeret forsænket i et falsk loft.
- Indtaglameller (fri for vedligeholdelse) lavet med aluminium profiler og udblæsningsdyse, integreret i en enkelt hvid ramme farve RAL 9016. Andre farver er tilgængelige ved anmodning.
- Dobbelt-indtag centrifugal blæsere drevet af en ekstern rotor motor og lavt støjniveau. 5 hastighedsindstillinger. EC model samlet med meget lavforbrugs effektivitetsblæsere.
- Inkluderer kun varme direkte ekspansionsspole med installeret temperatursensorer.
- Plug & Play kontrolpanel CS-5DX-NE slave DX med 5 hastigheder og 7m telefon kabel inkluderet.
- DX 1:1:
Klar til at forbinde til LG Inverter udendørs varmepumpe enhed (R410A) med ekspansionsventil.
Behøver LG DX Interface KIT tiltænkt lufttæppe med ekspansionsventil og programmerbar styring.
- DX VRF:
Klar til at forbinde til LG VRF udendørs varmepumpe enhed (R410A) og hvis ekspansionsventil ikke er inkluderet bør kunden købe det.
Behøver LG VRF Interface KIT tiltænkt lufttæppe og programmerbar styring.

Specifikationer

50Hz

| Varmepumpe - DX 1:1 | | | | | |
|-----------------------|--------------------------|----------------------------------|-----------------------|-----------------------|-------------|
| Model | Nominel luftstrøm (m³/h) | Anbefalet installationshøjde (m) | Udendørs enhed 230Vx1 | Udendørs enhed 400Vx3 | |
| RDAM ECM 1000 DX8-LG | 1640 | 2,5-3,8 | UUC1 U40 (30) | - | 5/8" - 3/8" |
| RDAM ECM 1500 DX11-LG | 2460 | 2,5-3,8 | UUD1 U30 (36) | UUD3 U30 (36) | 5/8" - 3/8" |
| RDAM ECM 2000 DX16-LG | 3280 | 2,5-3,8 | UUD1 U30 (60) | UUD3 U30 (60) | 5/8" - 3/8" |
| RDAM ECM 2500 DX22-LG | 4100 | 2,5-3,8 | - | UU70W U34 | 1" - 3/8" |
| RDAM ECG 1000 DX10-LG | 2190 | 3-4,2 | UUD1 U30 (36) | UUD3 U30 (36) | 5/8" - 3/8" |
| RDAM ECG 1500 DX15-LG | 2920 | 3-4,2 | UUD1 U30 (48) | UUD3 U30 (48) | 5/8" - 3/8" |
| RDAM ECG 2000 DX22-LG | 4380 | 3-4,2 | - | UU70W U34 | 1" - 3/8" |
| RDAM ECG 2500 DX27-LG | 5110 | 3-4,2 | - | UU85W U74 | 7/8" - 1/2" |
| RDAM ECG 2500 DX22-LG | 5110 | 3-4,2 | - | UU70W U34 | 1" - 3/8" |

| Varmepumpe - VRF | | | |
|------------------------|--------------------------|----------------------------------|-------------|
| Model | Nominel luftstrøm (m³/h) | Anbefalet installationshøjde (m) | |
| RDAM ECM 1000 VRF8-LG | 1640 | 2,5-3,8 | 5/8" - 3/8" |
| RDAM ECM 1500 VRF12-LG | 2460 | 2,5-3,8 | 5/8" - 3/8" |
| RDAM ECM 2000 VRF16-LG | 3280 | 2,5-3,8 | 5/8" - 3/8" |
| RDAM ECM 2000 VRF19-LG | 3280 | 2,5-3,8 | 1" - 3/8" |
| RDAM ECM 2500 VRF24-LG | 4100 | 2,5-3,8 | 1" - 3/8" |
| RDAM ECM 2500 VRF21-LG | 4100 | 2,5-3,8 | 1" - 3/8" |
| RDAM ECG 1000 VRF10-LG | 2190 | 3-4,2 | 5/8" - 3/8" |



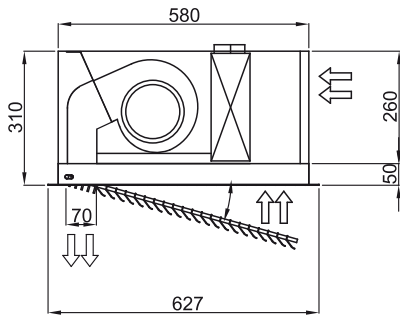
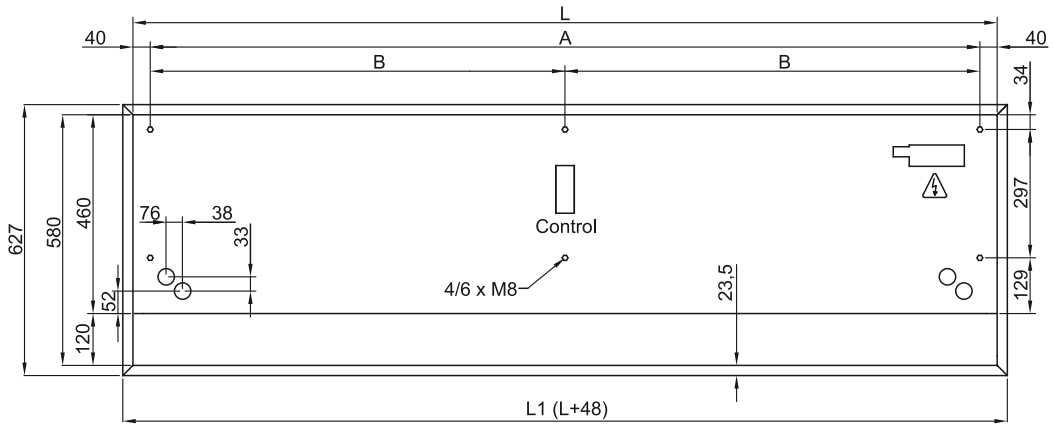
| Varmepumpe - VRF | | | |
|------------------------|--|-------------------------------------|-------------|
| Model | Nominel luftstrøm (m ³ /h) | Anbefalet installationshøjde (m) | |
| RDAM ECG 1500 VRF15-LG | 2920 | 3-4,2 | 5/8" - 3/8" |
| RDAM ECG 2000 VRF24-LG | 4380 | 3-4,2 | 1" - 3/8" |
| RDAM ECG 2000 VRF20-LG | 4380 | 3-4,2 | 1 |
| RDAM ECG 2500 VRF25-LG | 5110 | 3-4,2 | 7/8" - 1/2" |
| RDAM ECG 2500 VRF29-LG | 5110 | 3-4,2 | 7/8" - 1/2" |

60Hz

| Varmepumpe - DX 1:1 | | | | | |
|-----------------------|--|-------------------------------------|--------------------------|--------------------------|-------------|
| Model | Nominel luftstrøm (m ³ /h) | Anbefalet installationshøjde (m) | Udendørs enhed 230Vx1 | Udendørs enhed 400Vx3 | |
| RDAM ECM 1000 DX8-LG | 1640 | 2,5-3,8 | UUC1 U40 (30) | - | 5/8" - 3/8" |
| RDAM ECM 1500 DX11-LG | 2460 | 2,5-3,8 | UUD1 U30 (36) | UUD3 U30 (36) | 5/8" - 3/8" |
| RDAM ECM 2000 DX16-LG | 3280 | 2,5-3,8 | UUD1 U30 (60) | UUD3 U30 (60) | 5/8" - 3/8" |
| RDAM ECM 2500 DX22-LG | 4100 | 2,5-3,8 | - | UU70W U34 | 1" - 3/8" |
| RDAM ECG 1000 DX10-LG | 2190 | 3-4,2 | UUD1 U30 (36) | UUD3 U30 (36) | 5/8" - 3/8" |
| RDAM ECG 1500 DX15-LG | 2920 | 3-4,2 | UUD1 U30 (48) | UUD3 U30 (48) | 5/8" - 3/8" |
| RDAM ECG 2000 DX22-LG | 4380 | 3-4,2 | - | UU70W U34 | 1" - 3/8" |
| RDAM ECG 2500 DX27-LG | 5110 | 3-4,2 | - | UU85W U74 | 7/8" - 1/2" |
| RDAM ECG 2500 DX22-LG | 5110 | 3-4,2 | - | UU70W U34 | 1" - 3/8" |

| Varmepumpe - VRF | | | |
|------------------------|--|-------------------------------------|-------------|
| Model | Nominel luftstrøm (m ³ /h) | Anbefalet installationshøjde (m) | |
| RDAM ECM 1000 VRF8-LG | 1640 | 2,5-3,8 | 5/8" - 3/8" |
| RDAM ECM 1500 VRF12-LG | 2460 | 2,5-3,8 | 5/8" - 3/8" |
| RDAM ECM 2000 VRF16-LG | 3280 | 2,5-3,8 | 5/8" - 3/8" |
| RDAM ECM 2000 VRF19-LG | 3280 | 2,5-3,8 | 1" - 3/8" |
| RDAM ECM 2500 VRF24-LG | 4100 | 2,5-3,8 | 1" - 3/8" |
| RDAM ECM 2500 VRF21-LG | 4100 | 2,5-3,8 | 1" - 3/8" |
| RDAM ECG 1000 VRF10-LG | 2190 | 3-4,2 | 5/8" - 3/8" |
| RDAM ECG 1500 VRF15-LG | 2920 | 3-4,2 | 5/8" - 3/8" |
| RDAM ECG 2000 VRF24-LG | 4380 | 3-4,2 | 1" - 3/8" |
| RDAM ECG 2000 VRF20-LG | 4380 | 3-4,2 | 1 |
| RDAM ECG 2500 VRF25-LG | 5110 | 3-4,2 | 7/8" - 1/2" |
| RDAM ECG 2500 VRF29-LG | 5110 | 3-4,2 | 7/8" - 1/2" |

Dimensioner



| | L | L1 | A | B |
|-------------------|------|------|------|------|
| Recessed Dam 1000 | 1000 | 1048 | 920 | - |
| Recessed Dam 1500 | 1500 | 1548 | 1420 | 710 |
| Recessed Dam 2000 | 2000 | 2048 | 1920 | 960 |
| Recessed Dam 2500 | 2500 | 2548 | 2420 | 1210 |