



Karakteristika



- Energibesparende varmepumpe lufttæppe. Op til 70% reduceret in omkostninger og CO2 udledning (varme tilstand).
- Selvbærende beklædningskonstruktion lavet af galvaniseret stålplader, afsluttet i strukturel hvid epoxy-polyester maling RAL9016 som standard. Andre farver og rustfrit stål er tilgængelige ved anmodning.
- Mikroperforeret indtaglameller med filterfunktioner og let vedligeholdelse. Intern forfilter inkluderet.
- Anodiseret aluminium udtagslameller, airfoil formet, justerbar fra 0 til 15° i vilkårlig retning.
- Dobbelt-indtag centrifugal blæsere drevet af en ekstern rotor motor og lavt støjniveau. 5 hastighedsindstillinger. EC model samlet med meget lavforbrugs effektivitetsblæsere.
- Intern forfilter inkluderet.
- Advanced Plug&Play control. Includes: Advanced PRO control with integrated LCD screen, door contact, 7m RJ11 cable and remote control. With integrated functions: door delay (configurable); operation, alarm and maintenance warning signals; and multiple digital inputs that modify the curtain's operation.
- Includes protective varnish for the electronic board and control.
- DX 1:1:
Klar til at forbinde til DAIKIN Inverter udendørs varmepumpe enhed (R32) og hvis ekspansionsventil ikke er inkluderet bør kunden købe det.
Behøver DAIKIN DX Interface KIT tiltænkt lufttæppe og programmerbar styring.
- DX VRV:
Klar til at forbinde til DAIKIN VRV udendørs varmepumpe enhed (R410A) og hvis ekspansionsventil ikke er inkluderet bør kunden købe det.
Behøver DAIKIN VRV Interface KIT tiltænkt lufttæppe og programmerbar styring.

Specifikationer

50Hz

Varmepumpe - DX 1:1

Model	(m ³ /h)	(m)
RECM 1500 DX12-DA	5/8" - 3/8"	
RECM 2000 DX16-DA	5/8" - 3/8"	
RECM 2500 DX21-DA	3/4" - 3/8"	
RECM 2500 DX24-DA	3/4" - 3/8"	
RECG 1000 DX10-DA	5/8" - 3/8"	
RECG 1500 DX15-DA	5/8" - 3/8"	
RECG 1500 DX13-DA	5/8" - 3/8"	
RECG 2000 DX22-DA	3/4" - 3/8"	
RECG 2500 DX25-DA	3/4" - 3/8"	
RECG 2500 DX29-DA	7/8" - 1/2"	

Varmepumpe - VRV

Model	(m ³ /h)	(m)
RECM 1000 VRV8-DA	5/8" - 3/8"	
RECM 1500 VRV12-DA	5/8" - 3/8"	
RECM 2000 VRV16-DA	5/8" - 3/8"	
RECM 2000 VRV19-DA	3/4" - 3/8"	
RECM 2500 VRV21-DA	3/4" - 3/8"	
RECM 2500 VRV24-DA	3/4" - 3/8"	
RECG 1000 VRV10-DA	5/8" - 3/8"	
RECG 1500 VRV13-DA	5/8" - 3/8"	
RECG 1500 VRV15-DA	5/8" - 3/8"	



Varmepumpe - VRV

Model	(m ³ /h)	(m)
RECG 2000 VRV20-DA	3/4" - 3/8"	
RECG 2000 VRV24-DA	3/4" - 3/8"	
RECG 2500 VRV25-DA	3/4" - 3/8"	
RECG 2500 VRV29-DA	7/8" - 3/8"	

60Hz

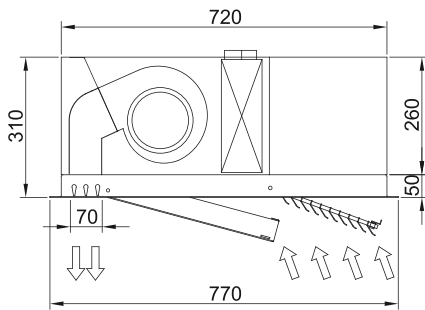
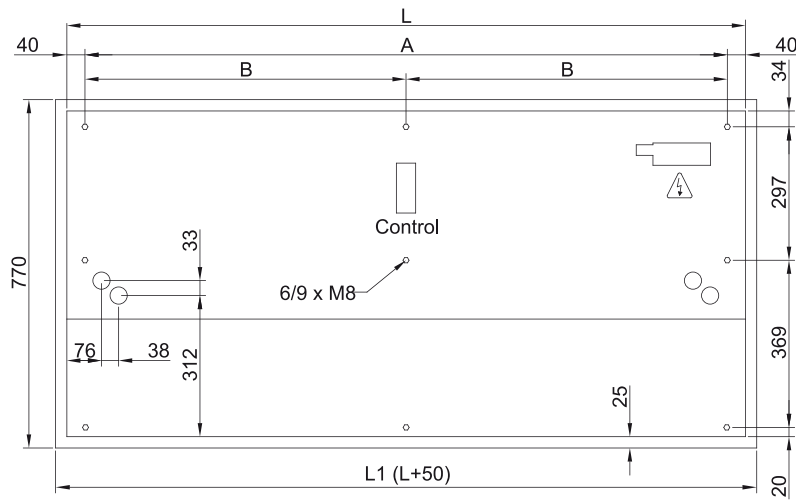
Varmepumpe - DX 1:1

Model	(m ³ /h)	(m)
RECM 1500 DX12-DA	5/8" - 3/8"	
RECM 2000 DX16-DA	5/8" - 3/8"	
RECM 2500 DX21-DA	3/4" - 3/8"	
RECM 2500 DX24-DA	3/4" - 3/8"	
RECG 1000 DX10-DA	5/8" - 3/8"	
RECG 1500 DX15-DA	5/8" - 3/8"	
RECG 1500 DX13-DA	5/8" - 3/8"	
RECG 2000 DX22-DA	3/4" - 3/8"	
RECG 2500 DX25-DA	3/4" - 3/8"	
RECG 2500 DX29-DA	7/8" - 1/2"	

Varmepumpe - VRV

Model	(m ³ /h)	(m)
RECM 1000 VRV8-DA	5/8" - 3/8"	
RECM 1500 VRV12-DA	5/8" - 3/8"	
RECM 2000 VRV16-DA	5/8" - 3/8"	
RECM 2000 VRV19-DA	3/4" - 3/8"	
RECM 2500 VRV21-DA	3/4" - 3/8"	
RECM 2500 VRV24-DA	3/4" - 3/8"	
RECG 1000 VRV10-DA	5/8" - 3/8"	
RECG 1500 VRV13-DA	5/8" - 3/8"	
RECG 1500 VRV15-DA	5/8" - 3/8"	
RECG 2000 VRV20-DA	3/4" - 3/8"	
RECG 2000 VRV24-DA	3/4" - 3/8"	
RECG 2500 VRV25-DA	3/4" - 3/8"	
RECG 2500 VRV29-DA	7/8" - 3/8"	

Dimensioner



	L	L1	A	B
Recessed Windbox 1000	1000	1050	920	-
Recessed Windbox 1500	1500	1550	1420	710
Recessed Windbox 2000	2000	1550	1920	960
Recessed Windbox 2500	2500	2550	2420	1210