



Karakteristika



- Dekorativ cylindrisk energibesvarende lufttæppe. Op til 70% reduceret in omkostninger og CO2 udledning (varme tilstand).
- Facetteret selv bærende beklædning konstruktion lavet af galvaniseret belagt stål, afsluttet i strukturel epoxy-polyester maling hvid RAL9016 eller sølvgrå RAL9006 som standard. Andre farver og rustfrit stål er tilgængelige ved anmodning.
- Stor facetteret indtaglameller uden brug for intensiv vedligeholdelse.
- Anodiseret aluminium udtagslameller, airfoil formet, justerbar fra 0 til 15° i vilkårlig retning.
- Dobbelt-indtag centrifugal blæsere drevet af en ekstern rotor motor og lavt støjniveau. 5 hastighedsindstillinger. EC model samlet med meget lavforbrugs effektivitetsblæsere.
- Inkluderer kun varme direkte ekspansionsspole med installeret temperatursensorer.
- Only heating mode: Advanced Plug&Play control. Includes: Advanced PRO control with LCD display and integrated thermostat, door contact, 7m RJ11 cable and remote control.
- DX 1:1:
Klar til at forbinde til MIDEA Inverter udendørs varmepumpe enhed (R410A) med ekspansionsventil.
Behøver DX Interface KIT tiltænkt lufttæppe og programmerbar styring.
- DX VRF:
Ready to connect to MIDEA VRF outdoor heat pump unit (R410A), not included, the customer should purchase it.
Requires DX Interface KIT with expansion valve adapted for air curtain, please consult.

Specifikationer

50Hz

Model	Varmepumpe - VRF	
	(m³/h)	(m)
RUND ECG 1000 VRF10-MD	3-4,2	
RUND ECG 1500 VRF13-MD	3-4,2	
RUND ECG 1500 VRF15-MD	3-4,2	
RUND ECG 2000 VRF24-MD	3-4,2	
RUND ECG 2500 VRF25-MD	3-4,2	
RUND ECG 2500 VRF29-MD	3-4,2	
RUND ECG 3000 VRF29-MD	3-4,2	
RUND ECG 3000 VRF34-MD	3-4,2	

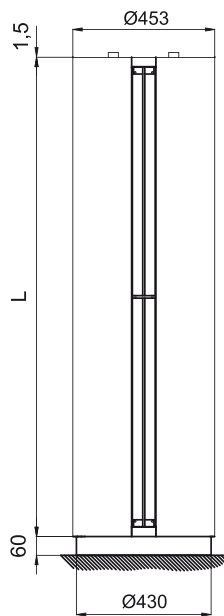
60Hz

Model	Varmepumpe - VRF	
	(m³/h)	(m)
RUND ECG 1000 VRF10-MD	3-4,2	
RUND ECG 1500 VRF13-MD	3-4,2	
RUND ECG 1500 VRF15-MD	3-4,2	

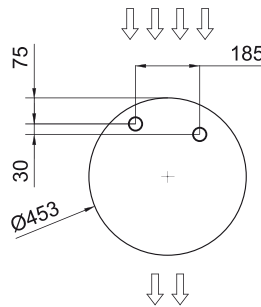
Varmpumpe - VRF

Model	(m ³ /h)	(m)
RUND ECG 2000 VRF24-MD	3-4,2	
RUND ECG 2500 VRF25-MD	3-4,2	
RUND ECG 2500 VRF29-MD	3-4,2	
RUND ECG 3000 VRF29-MD	3-4,2	
RUND ECG 3000 VRF34-MD	3-4,2	

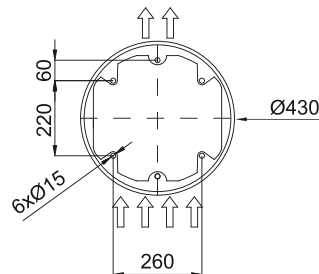
Dimensioner



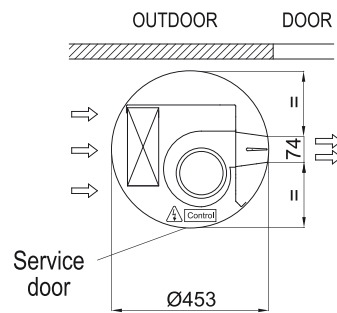
Water pipes top entrance



Floor fixing points with foot



Standard installation (vertical left side)



	L
RUND 1000	1025
RUND 1500	1525
RUND 2000	2030
RUND 2500	2530
RUND 3000	2980