

Karakteristika



- Dekorativ cylindrisk energibesvarende lufttæppe. Op til 70% reduceret in omkostninger og CO2 udledning (varme tilstand).
- Facetteret selv bærende beklædning konstruktion lavet af galvaniseret belagt stål, afsluttet i strukturel epoxy-polyester maling hvid RAL9016 eller sølvgrå RAL9006 som standard. Andre farver og rustfrit stål er tilgængelige ved anmodning.
- Stor facetteret indtaglameller uden brug for intensiv vedligeholdelse.
- Anodiseret aluminium udtagslameller, airfoil formet, justerbar fra 0 til 15° i vilkårlig retning.
- Dobbelt-indtag centrifugal blæsere drevet af en ekstern rotor motor og lavt støjniveau. 5 hastighedsindstillinger. EC model samlet med meget lavforbrugs effektivitetsblæsere.
- Inkluderer kun varme direkte ekspansionsspole med installeret temperatursensorer.
- Plug & Play kontrolpanel CS-5DX-NE slave DX med 5 hastigheder og 7m telefon kabel inkluderet.
- DX 1:1:
"Klar til at forbinde til MITSUBISHI ELECTRIC Standard and Power Inverter udendørs varmepumpe enhed (R410A) med ekspansionsventil, hvis ikke inkluderet bør kunden købe det.
Behøver MITSUBISHI ELECTRIC DX Interface KIT tiltænkt lufttæppe og programmerbar styring, bedes søge rådgivning."
- DX VRF:
Klar til at forbinde til MITSUBISHI ELECTRIC VRF udendørs varmepumpe enhed (R410A) med ekspansionsventil.
Behøver MITSUBISHI ELECTRIC VRF Interface KIT tiltænkt lufttæppe med ekspansionsventil og programmerbar styring.

Specifikationer

50Hz

Varmepumpe - DX 1:1				
Model	Nominel luftstrøm (m ³ /h)	Udendørs enhed 230Vx1	Udendørs enhed 400Vx3	Anbefalet installationshøjde (m)
RUND ECG 1000 DX10-ME	2190	PUZ-ZM100VKA	PUZ-ZM100YKA	3-4,2
RUND ECG 1500 DX14-ME	2920	PUZ-ZM125VKA	PUZ-ZM125YKA	3-4,2
RUND ECG 2000 DX22-ME	4380	-	PUHZ-ZRP200YKA	3-4,2
RUND ECG 2000 DX24-ME	4380	-	PUHZ-ZRP250YKA	3-4,2
RUND ECG 2500 DX27-ME	5110	-	PUHZ-ZRP250YKA	3-4,2
RUND ECG 3000 DX27-ME	5840	-	PUHZ-ZRP250YKA	3-4,2

Varmepumpe - VRF		
Model	Nominel luftstrøm (m ³ /h)	Anbefalet installationshøjde (m)
RUND ECG 1000 VRF10-ME	2190	3-4,2
RUND ECG 1500 VRF13-ME	2920	3-4,2
RUND ECG 1500 VRF15-ME	2920	3-4,2
RUND ECG 2000 VRF20-ME	4380	3-4,2
RUND ECG 2000 VRF24-ME	4380	3-4,2
RUND ECG 2500 VRF29-ME	5110	3-4,2
RUND ECG 2500 VRF25-ME	5110	3-4,2
RUND ECG 3000 VRF29-ME	5840	3-4,2

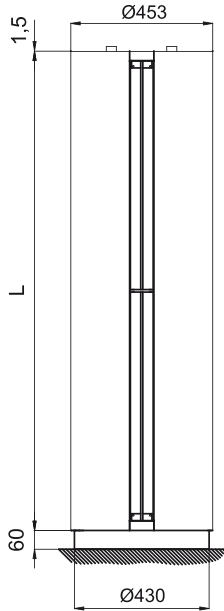


60Hz

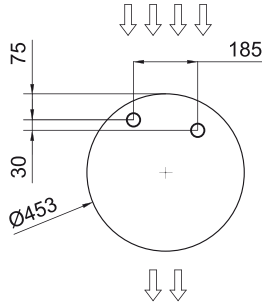
Varmepumpe - DX 1:1				
Model	Nominel luftstrøm (m ³ /h)	Udendørs enhed 230Vx1	Udendørs enhed 400Vx3	Anbefalet installationshøjde (m)
RUND ECG 1000 DX10-ME	2190	PUZ-ZM100VKA	PUZ-ZM100YKA	3-4,2
RUND ECG 1500 DX14-ME	2920	PUZ-ZM125VKA	PUZ-ZM125YKA	3-4,2
RUND ECG 2000 DX22-ME	4380	-	PUHZ-ZRP200YKA	3-4,2
RUND ECG 2000 DX24-ME	4380	-	PUHZ-ZRP250YKA	3-4,2
RUND ECG 2500 DX27-ME	5110	-	PUHZ-ZRP250YKA	3-4,2
RUND ECG 3000 DX27-ME	5840	-	PUHZ-ZRP250YKA	3-4,2

Varmepumpe - VRF		
Model	Nominel luftstrøm (m ³ /h)	Anbefalet installationshøjde (m)
RUND ECG 1000 VRF10-ME	2190	3-4,2
RUND ECG 1500 VRF13-ME	2920	3-4,2
RUND ECG 1500 VRF15-ME	2920	3-4,2
RUND ECG 2000 VRF20-ME	4380	3-4,2
RUND ECG 2000 VRF24-ME	4380	3-4,2
RUND ECG 2500 VRF29-ME	5110	3-4,2
RUND ECG 2500 VRF25-ME	5110	3-4,2
RUND ECG 3000 VRF29-ME	5840	3-4,2

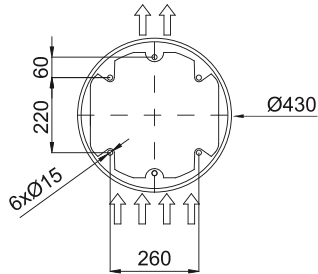
Dimensioner



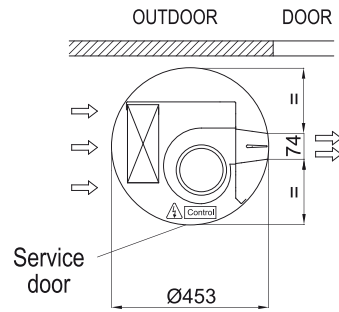
Water pipes top entrance



Floor fixing points with foot



Standard installation (vertical left side)



	L
RUND 1000	1025
RUND 1500	1525
RUND 2000	2030
RUND 2500	2530
RUND 3000	2980