



Karakteristika



- Energibesparende varmepumpe lufttæppe. Op til 70% reduceret in omkostninger og CO2 udledning (varme tilstand).
- Stilet, diskret og moderne design adaptive til vilkårlig interiørarkitektur.
- Glat front panel kan blive tilpasset med logotyper, lys, bogstaver eller sikkerheds- og informationsignal, alt efter kundekrav.
- Selvbærende stål afrundet beklædning med hjørneløse plastik sidebetræk., afsluttet i strukturel hvid epoxy-polyester maling RAL9016 som standard. Andre farver er tilgængelige ved anmodning.
- Skjult top luftindgang, undgå indersidesyn af enheden og indtaglamellerne.
- Anodiseret aluminium udtagslameller, airfoil formet, justerbar i begge retninger.
- Dobbelt-indtag centrifugal blæsere drevet af en ekstern rotor motor og lavt støjniveau. 5 hastighedsindstillinger. EC model samlet med meget lavforbrugs effektivitetsblæsere.
- Intern forfilter inkluderet.
- Plug & Play kontrolpanel CS-5DX-NE slave DX med 5 hastigheder og 7m telefon kabel inkluderet.
- DX 1:1:
Klar til at forbinde til HITACHI Inverter udendørs varmepumpe enhed (R410A) med ekspansionsventil.
Behøver HITACHI DX Interface KIT tiltænkt lufttæppe med ekspansionsventil og programmerbar styring.
- DX VRF:
Klar til at forbinde til HITACHI VRF udendørs varmepumpe enhed (R410A) med ekspansionsventil.
Behøver HITACHI VRF Interface KIT tiltænkt lufttæppe med ekspansionsventil og programmerbar styring.

Specifikationer

50Hz

Model	Nominel luftstrøm (m³/h)	Varmepumpe - DX 1:1		Anbefalet installationshøjde (m)
		Udendørs enhed 230Vx1	Udendørs enhed 400Vx3	
SMART ECM 1000 DX8-HI	1640	RAS-3HVNC1	-	2,5-3,8
SMART ECM 1500 DX11-HI	2460	RAS-4HVNC1E	RAS-4HNC1E	2,5-3,8
SMART ECM 2000 DX16-HI	3280	RAS-6HVNC1E	RAS-6HNC1E	2,5-3,8
SMART ECM 2500 DX21-HI	4100	-	RAS-8HNCE	2,5-3,8
SMART ECM 3000 DX26-HI	4920	-	RAS-10HNCE	2,5-3,8
SMART ECG 1000 DX8-HI	2190	RAS-3HVNC1	-	3-4,2
SMART ECG 1500 DX13-HI	2920	RAS-5HVNC1E	RAS-5HNC1E	3-4,2
SMART ECG 1500 DX15-HI	2920	RAS-6HVNC1E	RAS-6HNC1E	3-4,2
SMART ECG 2000 DX22-HI	4380	-	RAS-8HNCE	3-4,2
SMART ECG 2500 DX22-HI	5110	-	RAS-8HNCE	3-4,2
SMART ECG 2500 DX28-HI	5110	-	RAS-10HNCE	3-4,2
SMART ECG 3000 DX28-HI	5840	-	RAS-10HNCE	3-4,2

Model	Nominel luftstrøm (m³/h)	Varmepumpe - VRF	
		Anbefalet installationshøjde (m)	
SMART ECM 1000 VRF8-HI	1640	2,5-3,8	
SMART ECM 1500 VRF12-HI	2460	2,5-3,8	
SMART ECM 2000 VRF16-HI	3280	2,5-3,8	
SMART ECM 2000 VRF19-HI	3280	2,5-3,8	



Varmepumpe - VRF		
Model	Nominel luftstrøm (m ³ /h)	Anbefalet installationshøjde (m)
SMART ECM 2500 VRF21-HI	4100	2,5-3,8
SMART ECM 2500 VRF24-HI	4100	2,5-3,8
SMART ECM 3000 VRF26-HI	4920	2,5-3,8
SMART ECG 1000 VRF10-HI	2190	3-4,2
SMART ECG 1500 VRF13-HI	2920	3-4,2
SMART ECG 1500 VRF15-HI	2920	3-4,2
SMART ECG 2000 VRF20-HI	4380	3-4,2
SMART ECG 2000 VRF24-HI	4380	3-4,2
SMART ECG 2500 VRF25-HI	5110	3-4,2
SMART ECG 2500 VRF29-HI	5110	3-4,2
SMART ECG 3000 VRF29-HI	5840	3-4,2

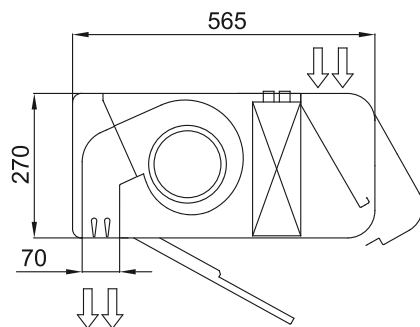
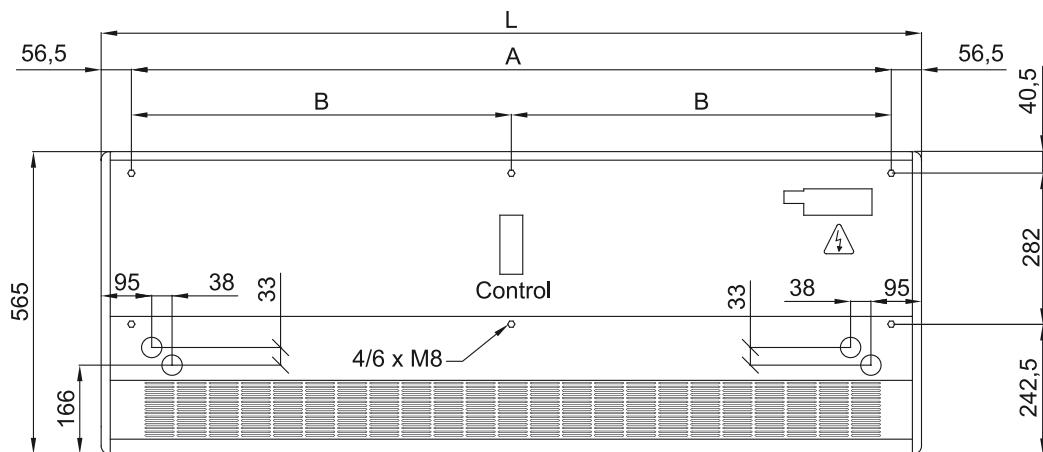
60Hz

Varmepumpe - DX 1:1				
Model	Nominel luftstrøm (m ³ /h)	Udendørs enhed 230Vx1	Udendørs enhed 400Vx3	Anbefalet installationshøjde (m)
SMART ECM 1000 DX8-HI	1640	RAS-3HVNC1	-	2,5-3,8
SMART ECM 1500 DX11-HI	2460	RAS-4HVNC1E	RAS-4HNC1E	2,5-3,8
SMART ECM 2000 DX16-HI	3280	RAS-6HVNC1E	RAS-6HNC1E	2,5-3,8
SMART ECM 2500 DX21-HI	4100	-	RAS-8HNCE	2,5-3,8
SMART ECM 3000 DX26-HI	4920	-	RAS-10HNCE	2,5-3,8
SMART ECG 1000 DX8-HI	2190	RAS-3HVNC1	-	3-4,2
SMART ECG 1500 DX13-HI	2920	RAS-5HVNC1E	RAS-5HNC1E	3-4,2
SMART ECG 1500 DX15-HI	2920	RAS-6HVNC1E	RAS-6HNC1E	3-4,2
SMART ECG 2000 DX22-HI	4380	-	RAS-8HNCE	3-4,2
SMART ECG 2500 DX22-HI	5110	-	RAS-8HNCE	3-4,2
SMART ECG 2500 DX28-HI	5110	-	RAS-10HNCE	3-4,2
SMART ECG 3000 DX28-HI	5840	-	RAS-10HNCE	3-4,2

Varmepumpe - VRF		
Model	Nominel luftstrøm (m ³ /h)	Anbefalet installationshøjde (m)
SMART ECM 1000 VRF8-HI	1640	2,5-3,8
SMART ECM 1500 VRF12-HI	2460	2,5-3,8
SMART ECM 2000 VRF16-HI	3280	2,5-3,8
SMART ECM 2000 VRF19-HI	3280	2,5-3,8
SMART ECM 2500 VRF21-HI	4100	2,5-3,8
SMART ECM 2500 VRF24-HI	4100	2,5-3,8

Varmepumpe - VRF		
Model	Nominel luftstrøm (m ³ /h)	Anbefalet installationshøjde (m)
SMART ECM 3000 VRF26-HI	4920	2,5-3,8
SMART ECG 1000 VRF10-HI	2190	3-4,2
SMART ECG 1500 VRF13-HI	2920	3-4,2
SMART ECG 1500 VRF15-HI	2920	3-4,2
SMART ECG 2000 VRF20-HI	4380	3-4,2
SMART ECG 2000 VRF24-HI	4380	3-4,2
SMART ECG 2500 VRF25-HI	5110	3-4,2
SMART ECG 2500 VRF29-HI	5110	3-4,2
SMART ECG 3000 VRF29-HI	5840	3-4,2

Dimensioner



	L	A	B
Smart 1000	1034	920	-
Smart 1500	1534	1420	710
Smart 2000	2034	1920	960
Smart 2500	2534	2420	1210
Smart 3000	3034	2920	1460