

## Karakteristika



- Dekorative energibesparende varmepumpe lufttæppe i moderne arkitektonisk stil: Op til 70% reduceret in omkostninger og CO2 udledning (varme tilstand).
- Dets minimale og smarte design kan integreres i et vilkårlig miljø og giver uendelige muligheder for tilpasning.
- Panelet kan inkludere logoer, lys, skiltning, sikkerheds- eller informationskilte, grafik, billeder, ure, alt efter kundespecifikationer.
- Front anodiseret aluminium panel. Valgfrit produceret i børstet eller spejlblankt poleret rustfrit stål. Andre materialer er mulige, så som galvaniseret stål, glat eller tekstureret overflade, træ, etc.
- Central struktur lavet af galvaniseret stål afsluttet i sort smedning som standard. Andre farver er tilgængelige ved anmodning.
- Anodiseret aluminium udtagslameller, airfoil formet, justerbar i begge retninger.
- Dobbelt-indtag centrifugal blæsere drevet af en ekstern rotor motor og lavt støjniveau. 5 hastighedsindstillinger. EC model samlet med meget lavforbrugs effektivitetsblæsere.
- Inkluderer kun varme direkte ekspansionsspole med installeret temperatursensorer.
- Plug & Play kontrolpanel CS-5DX-NE slave DX med 5 hastigheder og 7m telefon kabel inkluderet.
- DX 1:1:  
Klar til at forbinde til HITACHI Inverter udendørs varmepumpe enhed (R410A) med ekspansionsventil.  
Behøver HITACHI DX Interface KIT tiltænkt lufttæppe med ekspansionsventil og programmerbar styring.
- DX VRF:  
Klar til at forbinde til HITACHI VRF udendørs varmepumpe enhed (R410A) med ekspansionsventil.  
Behøver HITACHI VRF Interface KIT tiltænkt lufttæppe med ekspansionsventil og programmerbar styring.

## Specifikationer

50Hz

Model	Nominel luftstrøm (m <sup>3</sup> /h)	Varmepumpe - DX 1:1		Anbefalet installationshøjde (m)
		Udendørs enhed 230Vx1	Udendørs enhed 400Vx3	
ZEN ECG 1000 DX8-HI	2190	RAS-3HVNC1	-	3-4,2
ZEN ECG 1500 DX13-HI	2920	RAS-5HVNC1E	RAS-5HNC1E	3-4,2
ZEN ECG 1500 DX15-HI	2920	RAS-6HVNC1E	RAS-6HNC1E	3-4,2
ZEN ECG 2000 DX22-HI	4380	-	RAS-8HNCE	3-4,2
ZEN ECG 2500 DX22-HI	5110	-	RAS-8HNCE	3-4,2
ZEN ECG 2500 DX28-HI	5110	-	RAS-10HNCE	3-4,2

Model	Nominel luftstrøm (m <sup>3</sup> /h)	Varmepumpe - VRF	
		Anbefalet installationshøjde (m)	
ZEN ECG 1000 VRF10-HI	2190	3-4,2	
ZEN ECG 1500 VRF13-HI	2920	3-4,2	
ZEN ECG 1500 VRF15-HI	2920	3-4,2	
ZEN ECG 2000 VRF20-HI	4380	3-4,2	
ZEN ECG 2000 VRF24-HI	4380	3-4,2	
ZEN ECG 2500 VRF25-HI	5110	3-4,2	
ZEN ECG 2500 VRF29-HI	5110	3-4,2	

60Hz

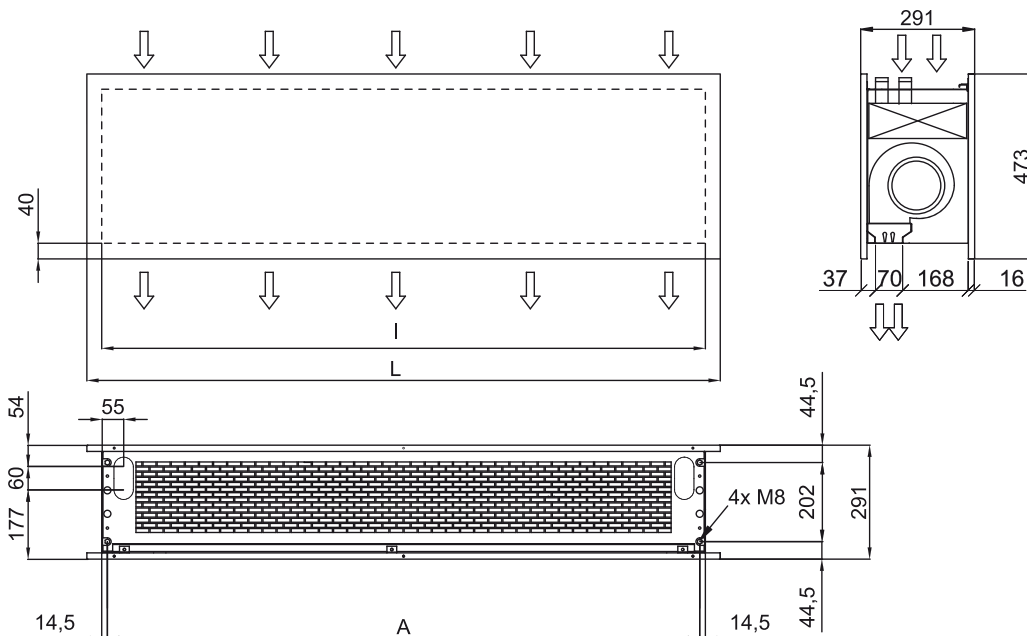
## Varmepumpe - DX 1:1

Model	Nominel luftstrøm (m <sup>3</sup> /h)	Udendørs enhed 230Vx1	Udendørs enhed 400Vx3	Anbefalet installationshøjde (m)
ZEN ECG 1000 DX8-HI	2190	RAS-3HVNC1	-	3-4,2
ZEN ECG 1500 DX13-HI	2920	RAS-5HVNC1E	RAS-5HNC1E	3-4,2
ZEN ECG 1500 DX15-HI	2920	RAS-6HVNC1E	RAS-6HNC1E	3-4,2
ZEN ECG 2000 DX22-HI	4380	-	RAS-8HNCE	3-4,2
ZEN ECG 2500 DX22-HI	5110	-	RAS-8HNCE	3-4,2
ZEN ECG 2500 DX28-HI	5110	-	RAS-10HNCE	3-4,2

## Varmepumpe - VRF

Model	Nominel luftstrøm (m <sup>3</sup> /h)	Anbefalet installationshøjde (m)
ZEN ECG 1000 VRF10-HI	2190	3-4,2
ZEN ECG 1500 VRF13-HI	2920	3-4,2
ZEN ECG 1500 VRF15-HI	2920	3-4,2
ZEN ECG 2000 VRF20-HI	4380	3-4,2
ZEN ECG 2000 VRF24-HI	4380	3-4,2
ZEN ECG 2500 VRF25-HI	5110	3-4,2
ZEN ECG 2500 VRF29-HI	5110	3-4,2

## Dimensioner



	L	I	A
Zen 1000	1220	1140	1115
Zen 1500	1620	1544	1515
Zen 2000	2120	2044	2015
Zen 2500	2620	2544	2515