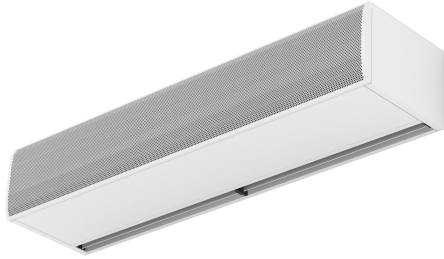


## Karakteristika

Lufttæppe særligt designet til montering i kølerum og fryserdøre. KOOL er et kompakt lufttæppe med et tidløst design og behageligt at kigge på. Takket være luftudtagets design sikrer KOOL lufttæppet en lav turbulens og højhastighedstrykluft, hvorved der effektivt kan adskilles rum med store temperaturforskelle.



- Specielt designet til at blive installeret i døre i kølehuse og fryserne.
- Selvbærende beklædningskonstruktion lavet af galvaniseret stålplader, afsluttet i strukturel hvid epoxy-polyester maling RAL9016 som standard. Andre farver og rustfrit stål er tilgængelige ved anmodning.
- Stor facetteret indtaglameller uden brug for intensiv vedligeholdelse. Også tilgængelig i flad mikroperforeret indtaglamel, mere elegant for forretningsdøre hvor varme ikke er nødvendig.
- Anodiseret aluminium udtagslameller, airfoil formet, justerbar fra 0 til 15° i vilkårlig retning.
- Dobbelt-indtag centrifugal blæsere drevet af en ekstern rotor motor og lavt støjniveau. 5 hastighedsindstillinger. EC model samlet med meget lavforbrugs effektivitetsblæsere.
- "A" type uden varme, kun luft.
- Inkluderer Plug&Play styring med 7m RJ45 kabel og infrarød fjernbetjening. Valgfrit: Smart styring (programmerbar, automatisk, intelligent, energisparende, Modbu RTU for BMS...)
- -

## Specifikationer

50Hz

Uopvarmet		
Model	Nominal luftstrøm (m <sup>3</sup> /h)	Anbefalet installationshøjde (m)
KM 1000 A	1800	2,5-3,5
KM 1500 A	2700	2,5-3,5
KM 2000 A	3600	2,5-3,5
KM 2500 A	4500	2,5-3,5
KM 3000 A	5400	2,5-3,5
KECM 1000 A	1840	2,5-3,8
KECM 1500 A	2760	2,5-3,8
KECM 2000 A	3680	2,5-3,8
KECM 2500 A	4600	2,5-3,8
KECM 3000 A	5520	2,5-3,8
KG 1000 A	2400	3-4
KG 1500 A	3200	3-4
KG 2000 A	4800	3-4
KG 2500 A	5600	3-4
KG 3000 A	6400	3-4
KECG 1000 A	2700	3-4,2
KECG 1500 A	3600	3-4,2
KECG 2000 A	5400	3-4,2
KECG 2500 A	6300	3-4,2
KECG 3000 A	7200	3-4,2

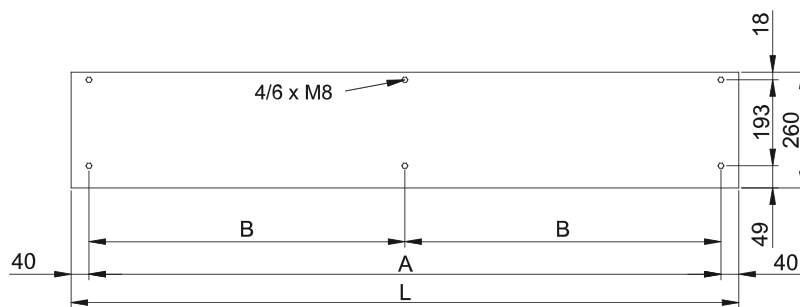
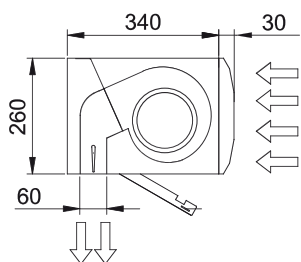
60Hz

Uopvarmet		
Model	Nominal luftstrøm (m <sup>3</sup> /h)	Anbefalet installationshøjde (m)



KM 1000 A DEC 60Hz	1940	2,5-3,5
KM 1000 A IND 60Hz	1940	2,5-3,5
KM 1500 A DEC 60Hz	2910	2,5-3,5
KM 1500 A IND 60Hz	2910	2,5-3,5
KM 2000 A IND 60Hz	3880	2,5-3,5
KM 2000 A DEC 60Hz	3880	2,5-3,5
KM 2500 A DEC 60Hz	4850	2,5-3,5
KM 2500 A IND 60Hz	4850	2,5-3,5
KM 3000 A DEC 60Hz	5820	2,5-3,5
KM 3000 A IND 60Hz	5820	2,5-3,5
KECM 1000 A	1840	2,5-3,8
KECM 1500 A	2760	2,5-3,8
KECM 2000 A	3680	2,5-3,8
KECM 2500 A	4600	2,5-3,8
KECM 3000 A	5520	2,5-3,8
KG 1000 A IND 60Hz	2205	3-4
KG 1000 A DEC 60Hz	2205	3-4
KG 1500 A DEC 60Hz	2940	3-4
KG 1500 A IND 60Hz	2940	3-4
KG 2000 A IND 60Hz	4410	3-4
KG 2000 A DEC 60Hz	4410	3-4
KG 2500 A IND 60Hz	5145	3-4
KG 2500 A DEC 60Hz	5145	3-4
KG 3000 A DEC 60Hz	5880	3-4
KG 3000 A IND 60Hz	5880	3-4
KECG 1000 A DEC 60Hz	2700	3-4,2
KECG 1000 A IND 60Hz	2700	3-4,2
KECG 1000 A	2700	3-4,2
KECG 1500 A IND 60Hz	3600	3-4,2
KECG 1500 A	3600	3-4,2
KECG 1500 A DEC 60Hz	3600	3-4,2
KECG 2000 A IND 60Hz	5400	3-4,2
KECG 2000 A DEC 60Hz	5400	3-4,2
KECG 2000 A	5400	3-4,2
KECG 2500 A DEC 60Hz	6300	3-4,2
KECG 2500 A	6300	3-4,2
KECG 2500 A IND 60Hz	6300	3-4,2
KECG 3000 A	7200	3-4,2
KECG 3000 A IND 60Hz	7200	3-4,2
KECG 3000 A DEC 60Hz	7200	3-4,2

Dimensioner



L	A	B
1000	920	-
1500	1420	710
2000	1920	960
2500	2420	1210
3000	2920	1460

