

Karakteristika

Minibel lufttæppe anbefales til døråbninger op til 1,8 m højde som små døre, kiosker eller drive-in vinduer. Kan også bruges som til elektrisk opvarmning over døråbninger i højere indgangspartier for at give kunderne en varm velkomst.



- Selvbærende beklædningskonstruktion lavet af galvaniseret stålplader, afsluttet i strukturel hvid epoxy-polyester maling RAL9016 som standard. Andre farver er tilgængelige ved anmodning.
- Anodiseret aluminium udtagslameller, airfoil formet.
- Kompakt aksial blæser, lavt støjniveau.
- "E" type med elektrisk skjold element. "A" type uden varme, kun luft.
- Integreret kontakt for ventilation- og varmestyring.
- Kabel forbindelse 1,5m længde, integreret. Væg støtte inkluderet.

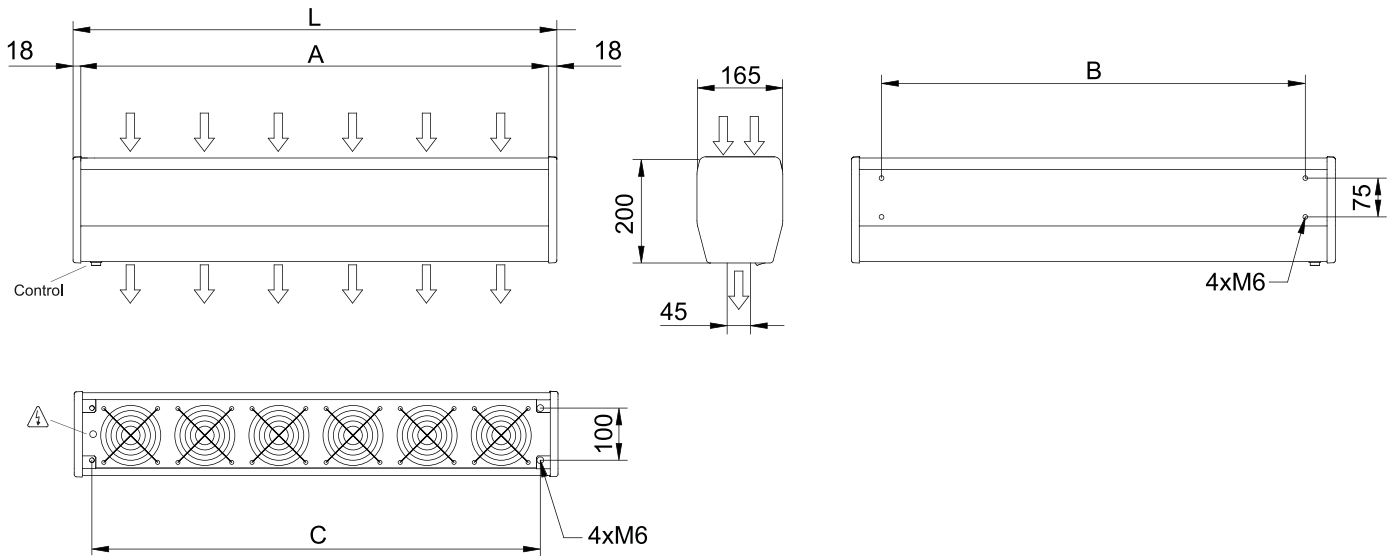
Specifikationer

50Hz

Uopvarmet			
Model	Nominel luftstrøm (m ³ /h)		Anbefalet installationshøjde (m)
MIN 600 A	420		1,8
MIN 900 A	630		1,8

Elektrisk varme			
Model	Nominel luftstrøm (m ³ /h)	Elektrisk opvarmningskapacitet 230Vx1 (kW)	Anbefalet installationshøjde (m)
MIN 600 E230	420	2,5	1,8
MIN 900 E230	630	3,2	1,8

Dimensioner



	L	A	B	C
MIN 600	636	600	520	566
MIN 900	936	900	820	866