

## Karakteristika



- Energibesparende varmepumpe lufttæppe. Op til 70% reduceret in omkostninger og CO2 udledning (varme tilstand).
- Stilet, diskret og moderne design adaptive til vilkårlig interiørarkitektur.
- Glat front panel kan blive tilpasset med logotyper, lys, bogstaver eller sikkerheds- og informationsignal, alt efter kundekrav.
- Selvbærende stål afrundet beklædning med hjørneløse plastik sidebetræk., afsluttet i strukturel hvid epoxy-polyester maling RAL9016 som standard. Andre farver er tilgængelige ved anmodning.
- Skjult top luftindgang, undgå indersidesyn af enheden og indtaglamellerne.
- Anodiseret aluminium udtagslameller, airfoil formet, justerbar i begge retninger.
- Dobbelt-indtag centrifugal blæsere drevet af en ekstern rotor motor og lavt støjniveau. 5 hastighedsindstillinger. EC model samlet med meget lavforbrugs effektivitetsblæsere.
- Intern forfilter inkluderet.
- Plug & Play kontrolpanel CS-5DX-NE slave DX med 5 hastigheder og 7m telefon kabel inkluderet.
- DX 1:1:  
Klar til at forbinde til PANASONIC Inverter udendørs varmepumpe enhed (R410A) med ekspansionsventil.  
Behøver PANASONIC DX Interface KIT tiltænkt lufttæppe med ekspansionsventil og programmerbar styring.
- DX VRF:  
Klar til at forbinde til PANASONIC VRF udendørs varmepumpe enhed (R410A) med ekspansionsventil.  
Behøver PANASONIC VRF Interface KIT tiltænkt lufttæppe med ekspansionsventil og programmerbar styring.

## Specifikationer

50Hz

Model	Nominel luftstrøm (m <sup>3</sup> /h)	Varmepumpe - DX 1:1		Anbefalet installationshøjde (m)
		Udendørs enhed 230Vx1	Udendørs enhed 400Vx3	
SMART ECM 1500 DX11-PA	2460	U-100PZH3E5	U-100PZH3E8	2,5-3,8
SMART ECM 1500 DX13-PA	2460	U-125PZH3E5	U-125PZH3E8	2,5-3,8
SMART ECM 2000 DX16-PA	3280	U-140PZH3E5	U-140PZH3E8	2,5-3,8
SMART ECM 2500 DX22-PA	4100	-	U-200PZH3E8	2,5-3,8
SMART ECM 3000 DX28-PA	4920	-	U-250PZH3E8	2,5-3,8
SMART ECG 1000 DX10-PA	2190	U-100PZH3E5	U-100PZH3E8	3-4,2
SMART ECG 1500 DX14S-PA	2920	U-125PZH3E5	U-125PZH3E8	3-4,2
SMART ECG 1500 DX14E-PA	2920	U-140PZ3E5	U-140PZ3E8	3-4,2
SMART ECG 2000 DX22-PA	4380	-	U-200PZH3E8	3-4,2
SMART ECG 2500 DX28-PA	5110	-	U-250PZH3E8	3-4,2
SMART ECG 3000 DX28-PA	5840	-	U-250PZH3E8	3-4,2

Model	Varmepumpe - VRF	
	Nominel luftstrøm (m <sup>3</sup> /h)	Anbefalet installationshøjde (m)



SMART ECM 1500 VRF12-PA	2460	2,5-3,8
SMART ECM 2000 VRF16-PA	3280	2,5-3,8
SMART ECM 2000 VRF19-PA	3280	2,5-3,8
SMART ECM 2500 VRF21-PA	4100	2,5-3,8
SMART ECM 2500 VRF24-PA	4100	2,5-3,8
SMART ECM 3000 VRF26-PA	4920	2,5-3,8
SMART ECG 1000 VRF10-PA	2190	3-4,2
SMART ECG 1500 VRF13-PA	2920	3-4,2
SMART ECG 1500 VRF15-PA	2920	3-4,2
SMART ECG 2000 VRF20-PA	4380	3-4,2
SMART ECG 2000 VRF24-PA	4380	3-4,2
SMART ECG 2500 VRF25-PA	5110	3-4,2
SMART ECG 2500 VRF29-PA	5110	3-4,2
SMART ECG 3000 VRF29-PA	5840	3-4,2

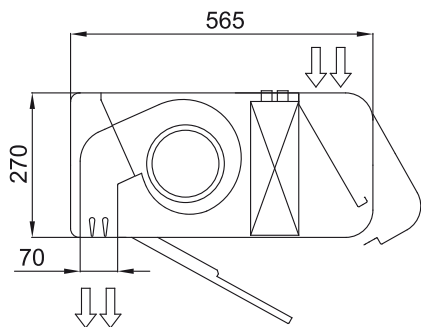
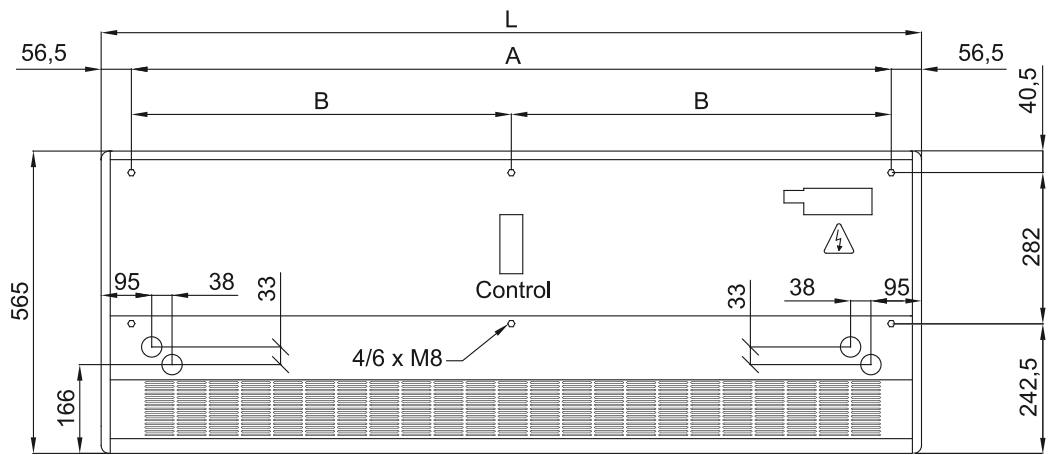
60Hz

Varmepumpe - DX 1:1				
Model	Nominel luftstrøm (m³/h)	Udendørs enhed 230Vx1	Udendørs enhed 400Vx3	Anbefalet installationshøjde (m)
SMART ECM 1500 DX11-PA	2460	U-100PZH3E5	U-100PZH3E8	2,5-3,8
SMART ECM 1500 DX13-PA	2460	U-125PZH3E5	U-125PZH3E8	2,5-3,8
SMART ECM 2000 DX16-PA	3280	U-140PZH3E5	U-140PZH3E8	2,5-3,8
SMART ECM 2500 DX22-PA	4100	-	U-200PZH3E8	2,5-3,8
SMART ECM 3000 DX28-PA	4920	-	U-250PZH3E8	2,5-3,8
SMART ECG 1000 DX10-PA	2190	U-100PZH3E5	U-100PZH3E8	3-4,2
SMART ECG 1500 DX14S-PA	2920	U-125PZH3E5	U-125PZH3E8	3-4,2
SMART ECG 1500 DX14E-PA	2920	U-140PZH3E5	U-140PZH3E8	3-4,2
SMART ECG 2000 DX22-PA	4380	-	U-200PZH3E8	3-4,2
SMART ECG 2500 DX28-PA	5110	-	U-250PZH3E8	3-4,2
SMART ECG 3000 DX28-PA	5840	-	U-250PZH3E8	3-4,2

Varmepumpe - VRF		
Model	Nominel luftstrøm (m³/h)	Anbefalet installationshøjde (m)
SMART ECM 1500 VRF12-PA	2460	2,5-3,8

Varmepumpe - VRF		
Model	Nominel luftstrøm (m <sup>3</sup> /h)	Anbefalet installationshøjde (m)
SMART ECM 2000 VRF16-PA	3280	2,5-3,8
SMART ECM 2000 VRF19-PA	3280	2,5-3,8
SMART ECM 2500 VRF21-PA	4100	2,5-3,8
SMART ECM 2500 VRF24-PA	4100	2,5-3,8
SMART ECM 3000 VRF26-PA	4920	2,5-3,8
SMART ECG 1000 VRF10-PA	2190	3-4,2
SMART ECG 1500 VRF13-PA	2920	3-4,2
SMART ECG 1500 VRF15-PA	2920	3-4,2
SMART ECG 2000 VRF20-PA	4380	3-4,2
SMART ECG 2000 VRF24-PA	4380	3-4,2
SMART ECG 2500 VRF25-PA	5110	3-4,2
SMART ECG 2500 VRF29-PA	5110	3-4,2
SMART ECG 3000 VRF29-PA	5840	3-4,2

Dimensioner



	L	A	B
Smart 1000	1034	920	-
Smart 1500	1534	1420	710
Smart 2000	2034	1920	960
Smart 2500	2534	2420	1210
Smart 3000	3034	2920	1460